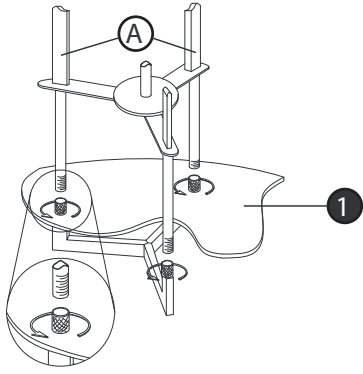
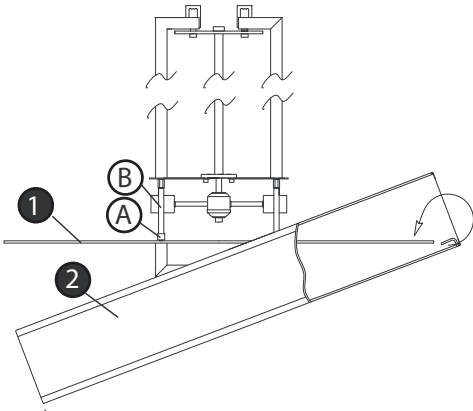


Drawing 1 - Fixture Assembly



Drawing 2 - Fixture Assembly



## Assembly Instructions

Item No: 3208

English

▼ start here

1. Find a clear area in which you can work.
2. Unpack fixture and glass from carton.
3. Carefully review instructions prior to assembly.

\*\*\* The construction of this fixture will be accomplished by first assembling the main body structure, installing the mounting hardware to the junction box, hanging the fixture from the ceiling and then installing the shade.

**SAFETY WARNING: READ WIRING AND GROUNDING INSTRUCTIONS (I.S. 18) AND ANY ADDITIONAL DIRECTIONS. TURN POWER SUPPLY OFF DURING INSTALLATION. IF NEW WIRING IS REQUIRED, CONSULT A QUALIFIED ELECTRICIAN OR LOCAL AUTHORITIES FOR CODE REQUIREMENTS.**

1. Attach acrylic lens assembly (1) by threading coupler (A) onto end of lower upright stems (B) - see Drawings 1 and 2.
2. Refer to hanging instruction sheet (I.S.19-75) provided to hang fixture. Then refer back to this sheet to continue installation of this fixture.

1. Fixture can now be lamped accordingly.
2. Slip shade (2) onto acrylic lens assembly (1) - see Drawing 2.

## Instrucciones de montaje

Número de artículo: 3208

Spanish

▼ empezar aquí

1. Encuentre un área despejada en la que pueda trabajar.
2. Desembale la luminaria y el vidrio del cartón.
3. Revise cuidadosamente las instrucciones antes del montaje.

\*\*\* La construcción de este accesorio se logrará ensamblando primero la estructura del cuerpo principal, instalando el hardware de montaje en la caja de conexiones, colgando el accesorio del techo y luego instalando la persiana.

**ADVERTENCIA DE SEGURIDAD: LEA LAS INSTRUCCIONES DE CABLEADO Y CONEXIÓN A TIERRA (I.S. 18) Y CUALQUIER INSTRUCCIONES ADICIONALES. APAGUE LA FUENTE DE ALIMENTACIÓN DURANTE LA INSTALACIÓN. SI SE REQUIERE CABLEADO NUEVO, CONSULTE A UN ELECTRICISTA CALIFICADO O A AUTORIDADES LOCALES PARA LOS REQUISITOS DEL CÓDIGO.**

1. Fije el conjunto de lente acrílica (1) enroscando el acoplador (A) en el extremo de los vástagos verticales inferiores (B) - vea los dibujos 1 y 2.
2. Consulte la hoja de instrucciones para colgar (I.S.19-75) provista para colgar el accesorio. Luego, consulte esta hoja para continuar con la instalación de este accesorio.

1. El accesorio ahora se puede acoplar en consecuencia.
2. Deslice la pantalla (2) sobre el conjunto de lente acrílica (1) - vea el Dibujo 2.

## Instructions de montage

Numéro d'article: 3208

French

▼ commencez ici

1. Trouvez un espace clair dans lequel vous pouvez travailler.
2. Déballiez le luminaire et le verre du carton.
3. Lisez attentivement les instructions avant l'assemblage.

\*\*\* La construction de ce luminaire sera accomplie en assemblant d'abord la structure principale du corps, en installant le matériel de montage sur la boîte de jonction, en suspendant le luminaire au plafond puis en installant le store.

**AVERTISSEMENT DE SÉCURITÉ: LISEZ LES INSTRUCTIONS DE CÂBLAGE ET DE MISE À LA TERRE (I.S.18) ET TOUTES DIRECTIONS SUPPLÉMENTAIRES. COUPER L'ALIMENTATION ÉLECTRIQUE PENDANT L'INSTALLATION. SI UN NOUVEAU CÂBLAGE EST NÉCESSAIRE, CONSULTEZ UN ÉLECTRICIEN QUALIFIÉ OU LES AUTORITÉS LOCALES POUR LES EXIGENCES DU CODE.**

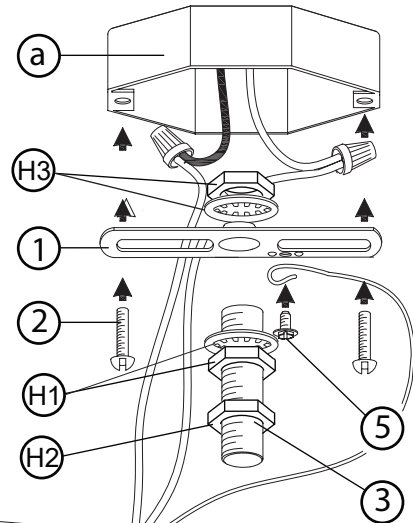
1. Fixez l'ensemble de lentilles en acrylique (1) en vissant le coupleur (A) sur l'extrémité des tiges verticales inférieures (B) - voir les dessins 1 et 2.
2. Se référer à la feuille d'instructions de suspension (I.S.19-75) fournie pour suspendre le luminaire. Reportez-vous ensuite à cette fiche pour poursuivre l'installation de ce luminaire.

1. Le luminaire peut maintenant être éclairé en conséquence.
2. Glissez l'ombre (2) sur l'ensemble de lentilles en acrylique (1) - voir dessin 2.



start here

### Drawing 1 – Fixture Mounting



1. Find a clear area in which you can work.
2. Unpack fixture and glass from carton.
3. Carefully review instructions prior to assembly.

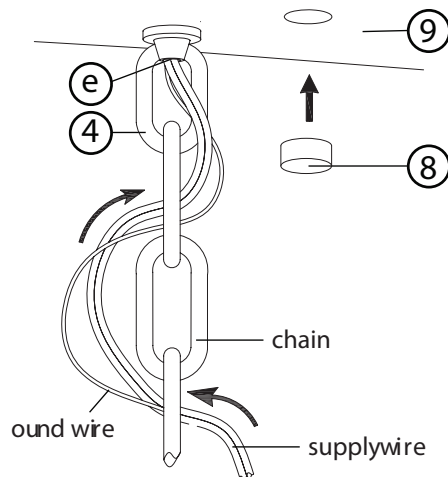
1. Shut off electrical current before starting. If the fixture you are replacing is turned on and off by a wall switch, simply turn the switch off. If not, remove the appropriate fuse (or open the circuit breakers) until the fixture is dead.

• **DO NOT** restore current - either by fuse, breaker or switch - until the new fixture is completely wired and in place.

1. Fasten mounting strap (1) to outlet box (a) with the original outlet box screws (2) - see Drawing 1.
2. Thread tube (3) into mounting strap (1), Using the canopy and holding it up to the ceiling next to junction box, adjust the tube till a 1/4" extends passed the face of the canopy. Now tighten hex (H1) up against the mounting strap to secure tube (3).
3. Now using the canopy, slip tube (3), through center hole of canopy and adjust hex nut and lock washer (H2) until it just touches the inside face of the canopy.
4. After all adjustments are made hex nut and lock washer (H3) can be threaded onto tube (3) above the mounting strap for extra security.

1. Next take the chain and determine the length you require to hang the fixture at your desired height.
2. Attach one end of the chain to the top loop of the fixture.
3. Attach other end of chain to loop (4) on canopy.

1. Unwrap supply wire and ground wire and weave them up through the chain.
2. Slip supply wire and ground wire through center hole (e) of loop (4). Note: with assistance for this step since fixture may be heavy and difficult to hold while wiring the fixture.
3. Connect ground wire to mounting strap (1) using green ground screw (5).
4. Make electrical connections from supply wire to fixture lead wires. Refer to instruction sheet (FRIS 18) and follow all instructions to make all necessary wiring connections.
5. Slip canopy (9) over threaded tube (3) and up against ceiling.
6. Thread decorative finial (8) onto end of threaded tube (3) and tighten to secure fixture to ceiling.



empezar aquí

1. Encontrar un área clara en la que se puede trabajar.
2. Desembale luminaria y el vidrio de la caja.
3. Revise cuidadosamente las instrucciones antes del montaje.

1. Apague la corriente eléctrica antes de comenzar. Si el accesorio que está reemplazando se enciende y apaga mediante un interruptor de pared, simplemente apague el interruptor. De lo contrario, retire el fusible apropiado (o abra los interruptores automáticos) hasta que el accesorio esté muerto.

• **NO** restablezca la corriente, ya sea por fusible, interruptor o interruptor hasta que el nuevo accesorio esté completamente cableado y en su lugar.

1. Sujete la correa de montaje (1) a la caja de salida (a) con los tornillos originales de la caja de salida (2) - vea el Dibujo 1.
2. Enrosque el tubo (3) en la correa de montaje (1), utilizando el dosel y sujetándolo al techo junto a la caja de conexiones, ajuste el tubo hasta que se extienda un 8,mm La cara del dosel. Ahora apriete el hexágono (H1) contra la correa de montaje para asegurar el tubo (3).
3. Ahora, utilizando el dosel, deslice el tubo (3) a través del orificio central del dosel y ajuste la tuerca hexagonal (H2) hasta que toque la cara interior del dosel.
4. Después de realizar todos los ajustes, la tuerca hexagonal (H3) se puede enroscar en el tubo (3) por encima de la correa de montaje para mayor seguridad.

1. Luego tome la cadena y determine la longitud que necesita para cuelgue la luminaria a la altura deseada.
2. Conecte un extremo de la cadena al bucle superior del accesorio.
3. Fije el otro extremo de la cadena al bucle (4) en la cubierta.

1. Desenrolle el cable de suministro y el cable de conexión a tierra y enrósquelos a través de la cadena.
2. Deslice el cable de suministro y el cable de conexión a tierra a través del orificio central (e) del bucle (4). Nota: con ayuda para este paso, ya que el accesorio puede ser pesado y difícil de sostener mientras se cablea el accesorio.
3. Conecte el cable de tierra a la correa de montaje (1) usando un tornillo de tierra verde (5).
4. Haga las conexiones eléctricas del cable de suministro a los cables conductores del accesorio. Consulte la hoja de instrucciones (FRIS 18) y siga todas las instrucciones para hacer todas las conexiones de cableado necesarias.
5. Deslice la cubierta (9) sobre el tubo roscado (3) y hacia arriba contra el techo.
6. Enrosque el remate decorativo (8) en el extremo del tubo roscado (3) y apriételo para fijar el accesorio al techo.



commencez ici

1. Trouvez un endroit clair dans lequel vous pouvez travailler.
2. Déballez luminaire et de verre du carton.
3. Examinez attentivement les instructions avant l'assemblage.

1. Couper le courant électrique avant de démarrer. Si l'appareil que vous remplacez est allumé et éteint à l'aide d'un interrupteur mural, éteignez simplement l'interrupteur. Sinon, retirez le fusible approprié (ou ouvrez les disjoncteurs) jusqu'à ce que le projecteur soit mort.

• **NE PAS** rétablir le courant - par un fusible, un disjoncteur ou un commutateur jusqu'à ce que le nouvel appareil soit complètement câblé et en place.

1. Fixez la bande de fixation (1) au boîtier de sortie (a) à l'aide des vis d'origine du boîtier de sortie (2) - voir dessin 1.
2. Enfilez le tube (3) dans la sangle de montage (1). Ajustez le tube à l'aide de l'auvent et en le maintenant jusqu'au plafond, à côté de la boîte de jonction, jusqu'à ce qu'il dépasse de 1/4" la face de l'auvent. Serrez maintenant le six pans (H1) contre la sangle de fixation pour fixer le tube (3).
3. Maintenant, en utilisant la canopée, glissez le tube (3), à travers le trou central de la canopée et ajuster écrou hexagonal (H2) jusqu'à ce qu'il touche l'intérieur de la canopée.
4. Une fois tous les réglages effectués, vous pouvez visser l'écrou hexagonal (H3) sur le tube (3). au-dessus de la sangle de montage pour plus de sécurité.

1. Ensuite, prenez la chaîne et déterminez la longueur dont vous avez besoin pour accrocher le luminaire à la hauteur souhaitée.
2. Attachez une extrémité de la chaîne à la boucle supérieure de l'appareil.
3. Attachez l'autre extrémité de la chaîne à la boucle (4) de l'auvent.

1. Déroulez le fil d'alimentation et le fil de terre et tissez-les à travers la chaîne.
2. Faites glisser le fil d'alimentation et le fil de terre par le trou central (e) de la boucle (4). Remarque: avec l'aide pour cette étape car le montage peut être lourd et difficile à tenir pendant le câblage du montage.
3. Connectez le fil de terre à la bride de montage (1) à l'aide de la vis de terre verte (5).
4. Établissez les connexions électriques entre le câble d'alimentation et les câbles de l'appareil. Reportez-vous à la fiche d'instructions (FRIS 18) et suivez toutes les instructions pour effectuer toutes les connexions de câblage nécessaires.
5. Glissez la coupelle (9) sur le tube fileté (3) et contre le plafond.
6. Vissez le fleuron décoratif (8) sur l'extrémité du tube fileté (3) et serrez pour fixer le luminaire au plafond.

## IS. 18 wiring grounding instructions

SAFETY WARNING: READ WIRING AND GROUNDING INSTRUCTIONS (IS 18) AND ANY ADDITIONAL DIRECTIONS. TURN POWER SUPPLY OFF DURING INSTALLATION. IF NEW WIRING IS REQUIRED, CONSULT A QUALIFIED ELECTRICIAN OR LOCAL AUTHORITIES FOR CODE REQUIREMENTS

Drawing 1 – Flush Mount



Drawing 2 – Chain Hung



Drawing 3 – Post-Mount



### wiring instructions

#### Indoor Fixtures

1. Connect positive supply wire (A) (typically black or the smooth, unmarked side of the two-conductor cord) to positive fixture lead (B) with appropriately sized twist on connector - see Drawings 1 or 2.
2. Connect negative supply wire (C) (typically white or the ribbed, marked side of the two-conductor cord) to negative fixture lead (D).
3. Please refer to the **grounding instructions** below to complete all electrical connections

#### Outdoor Fixtures

1. Connect positive supply wire (A) (typically black or the smooth unmarked side of the two-conductor cord) to positive fixture lead (B) with appropriately sized twist on connector – see **Drawings 2 or 3**.
2. Connect negative supply wire (C) (typically white or the ribbed, marked side of the two-conductor cord) to negative fixture lead (D).
3. Cover open end of connectors with silicone sealant to form a watertight seal.
  - ☒ If installing a wall mount fixture, use caulk to seal gaps between the fixture mounting plate (backplate) and the wall. This will help prevent water from entering the outlet box. If the wall surface is lap siding, use caulk and a fixture mounting platform specially.

4. Please refer to the **grounding instructions** below to complete all electrical connections.

### grounding instructions

#### Flush Mount Fixtures

For positive grounding in a 3-wire electrical system, fasten the fixture ground wire (E) (typically copper or green plastic coated) to the fixture mounting strap (M) with the ground screw (S) - see Drawing 1. Note: On straps for screw supported fixtures, first install the two mounting screws in strap. Any remaining tapped hole may be used for the ground screw.

#### Chain Hung Fixtures

Loop fixture ground wire (E) (typically copper or green plastic coated) under the head of the ground screw (S) on fixture mounting strap (M) and connect to the loose end of the fixture ground wire directly to the ground wire of the building system with appropriately sized twist-on connectors - see Drawing 2.

#### Post-Mount Fixtures

Connect fixture ground wire (E) (typically copper or green plastic coated) to power supply ground with appropriately sized twist-on connector inside post. Cover open end of connector with silicone sealant to form a watertight seal - see Drawing 3.

## IS. 18 câblage échouage instructions

AVERTISSEMENT DE SECURITE: LIRE CABLAGE ET INSTRUCTIONS DE MISE (IS 18), ET TOUTE AUTRE INSTRUCTION. COUPER L'ALIMENTATION ELECTRIQUE PENDANT L'INSTALLATION. SI DE NOUVELLES CABLAGES N'EST NECESSAIRE, CONSULTEZ UN ELECTRICIEN QUALIFIE OU AUTORITES LOCALES POUR EXIGENCES DU CODE.

### instructions de câblage

#### Luminaire Intérieurs

1. Brancher le fil d'alimentation positive (A) (généralement noir ou, côté lisse bannalisé de la corde à deux conducteurs) à plob de fixation positive (B) avec la torsion de taille appropriée sur le connecteur – **Voir Schéma 1 ou 2**.
2. Connecter le fil d'alimentation négative (C) (généralement blanc ou l', côté marqué nervurée du fil à deux conducteurs) au conducteur négatif de l'appareil (D).
3. S'il vous plaît se référer à la **mise à la terre instructions** ci-dessous pour terminer toutes les connexions électriques.

#### Luminaire Extérieurs

1. Brancher le fil d'alimentation positive (A) (généralement noir ou le côté lisse bannalisé de la corde à deux conducteurs) à plomb de fixation positive (B) avec la torsion appropriée de la taille du connecteur – **Voir Schéma 2 ou 3**.
2. Connecter le fil d'alimentation négative (C) (généralement blanc ou l', côté marqué nervurée du fil à deux conducteurs) au conducteur négatif de l'appareil (D).
3. Couvrir extrémité ouverte de connecteurs avec du silicone pour former un joint étanche à l'eau.
  - ☒ Si l'installation d'un luminaire de montage mural, utiliser calfeutrage pour sceller l'espace entre la plaque de montage de fixation (plaque arrière) et la paroi. Cela aidera à empêcher l'eau de pénétrer dans le boîtier. Si la surface du mur est bardage à clin, utiliser calfeutrage et une plate-forme de montage d'appareils spécialement.
4. S'il vous plaît se référer aux instructions ci-dessous pour terminer la terre toutes les connexions électriques.

### instructions de mise

#### Montage Encastré Fixtures

Pour la terre positive dans un système électrique à 3 fils, fixez le fil de terre du luminaire (E) (généralement en cuivre ou vert recouvert de plastique) à la sangle de fixation de fixation (M) avec la vis de terre (S) – **Voir Schéma 1**. Remarque: Sur les sangles pour les appareils pris en charge à vis, installez d'abord les deux vis de fixation à sangle. Tout trou taraudé restante peut être utilisée pour la vis de terre.

#### Chaîne Accroché Luminaire

Boucle le fil du luminaire au sol (E) (généralement en cuivre ou vert recouvert de plastique) sous la tête de la vis de terre (S) sur la sangle de fixation (M) et se connecter à l'extrémité libre du fil de terre du luminaire directement sur le fil de terre du système de construction avec une taille appropriée connecteurs à visser – **Voir Schéma 2**.

#### Luminaire Après Montage

Brancher le fil de terre du luminaire (E) (généralement en cuivre ou vert recouvert de plastique) à la masse de l'alimentation avec une taille appropriée torsion sur le connecteur à l'intérieur de la poste. Couvrir extrémité ouverte du connecteur avec du mastic silicone pour former un joint étanche à l'eau – **Voir Schéma 3**.

## IS. 18 tierra cableado instrucciones

ADVERTENCIA DE SEGURIDAD: LEA LAS INSTRUCCIONES DE CABLEADO Y LA TIERRA (IS 18), E INSTRUCCIONES ADICIONALES. APAUGE LA ALIMENTACIÓN DE CORRIENTE DURANTE LA INSTALACIÓN. SI SE REQUIERE NUEVO CABLEADO, CONSULTE CON UN ELECTRICISTA O AUTORIDADES LOCALES PARA REQUISITOS DEL CÓDIGO

### Instrucciones de cableado

#### Acesorios C ubierta

1. Conecte el cable de alimentación positiva (A) (normalmente negro o la cara lisa, sin marcas del cable de dos conductores) de plomo accesorio positivo (B) con un giro de tamaño adecuado en el conector – **Véase la Figura 1 y 2**.
2. Conecte el cable de alimentación negativa (C) (por lo general de color blanco o el lado marcado estriado del cable de dos conductores) de plomo accesorio negativo (D).
3. Por favor, consulte las instrucciones de puesta a tierra-a continuación para completar todas las conexiones eléctricas.

#### Acesorios Exterior

1. Conecte el cable de alimentación positiva (A) (normalmente negro el lado no marcado suave del cable de dos conductores) de plomo accesorio positivo (B) con un giro de tamaño apropiately conector – **Véase la Figura 2 y 3**.
2. Conecte el cable de alimentación negativa (C) (por lo general de color blanco o el lado marcado estriado del cable de dos conductores) de plomo accesorio negativo (D).
3. Cubra el extremo abierto de conectores con sellador de silicona para formar un sello hermético.
  - ☒ Si va a instalar un soporte de fijación mural, use masilla para sellar los espacios entre la placa de montaje del aparato (placa) y la pared. Esto ayudará a evitar que el agua entre en la boca salida. Si la superficie de la pared es de revestimiento solapado, utilice masilla y una plataforma de montaje accesorio especial.
4. Por favor, consulte las **Instrucciones de puesta a tierra-a continuación** para completar todas las conexiones eléctricas.

### instrucciones puesta a tierra

#### Montaje Embutido Accesorios

Para conectar a tierra en un sistema eléctrico de 3 hilos, fije el cable de tierra del artefacto (E) (generalmente de cobre o verde recubierto de plástico) a la brida de montaje accesorio (M) con el tornillo de tierra (S) – **Véase la Figura 1**. Nota: En las correas de accesorios compatibles tornillos, primero instale los dos tornillos de montaje de la correa. Cualquier agujero roscado restante puede ser utilizado para el tornillo de tierra.

#### Cadena Hung Accesorios

Loop alambre de tierra (E) (generalmente de cobre o verde recubierto de plástico) debajo de la cabeza del tornillo de tierra (S) en la brida de montaje accesorio (M) y conectar con el extremo suelto del cable de tierra luminaria directamente al cable de tierra del sistema de construcción con un tamaño adecuado twist-conectores – **Véase la Figura 2**.

#### Acesorios Post erior Mont e

Conecte el cable de tierra del artefacto (E) (generalmente de cobre o verde recubierto de plástico) a tierra de la fuente de alimentación con conector de tamaño adecuado en el interior puesto enlases en forma. Cubra el extremo abierto del conector con sellador de silicona para formar un sello hermético – **Véase la Figura 3**.